

9. نقدّم رسم القاعدة (1) , أتمم

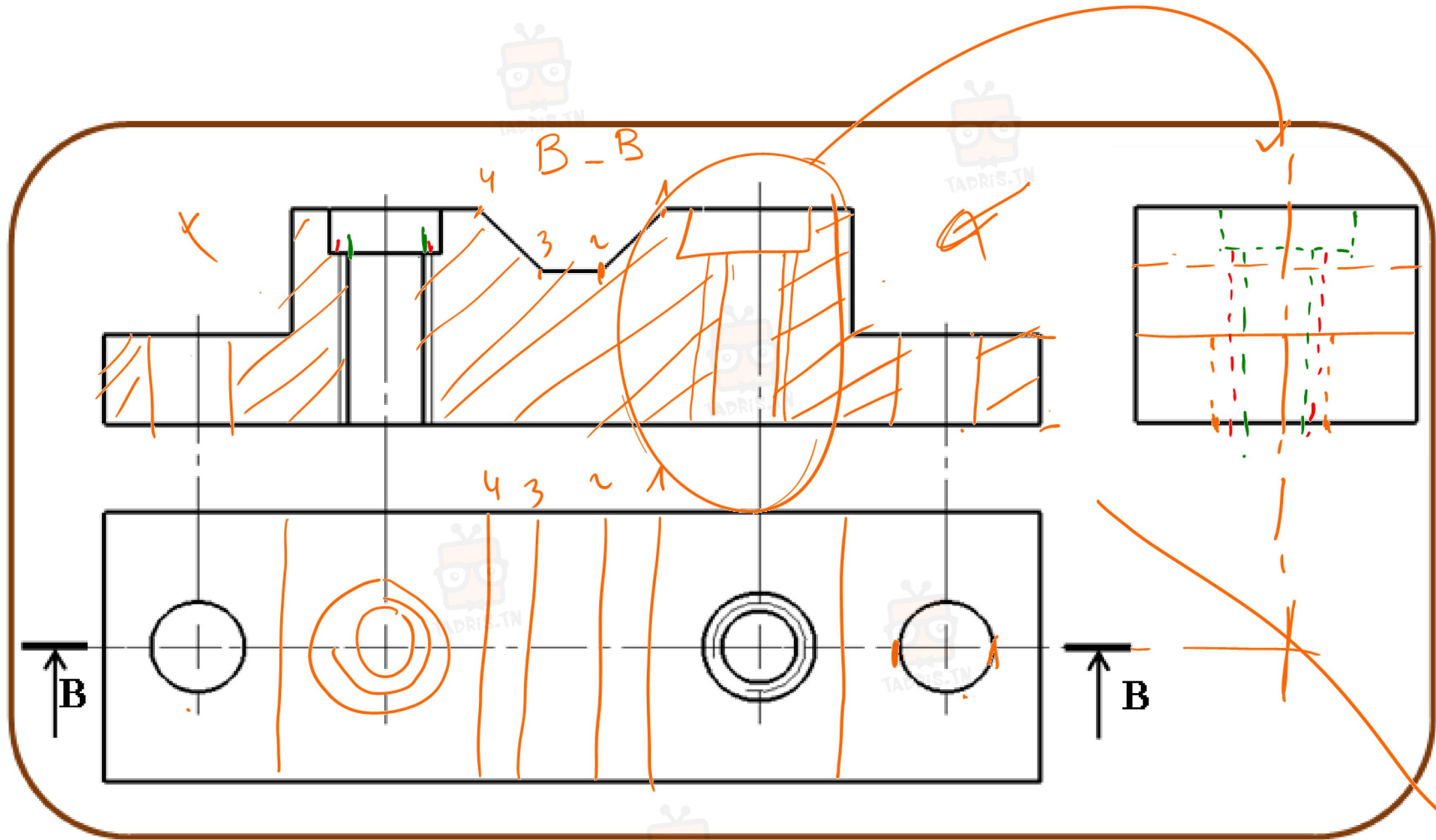
- المسقط الأمامي وفق القطاع B-B،
- المسقط اليساري،
- المسقط العلوي،
- رسم المفصلة (زاوية النشر)



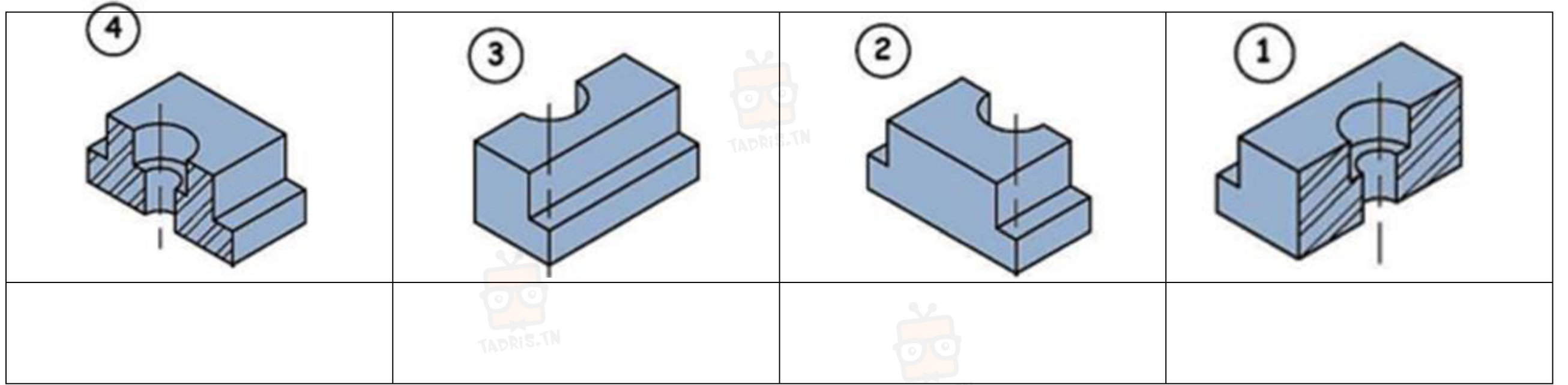
في دارك... إتهنّو على قرابتة إصغارك

www.Tadris.TN 55.635.666 26.222.159

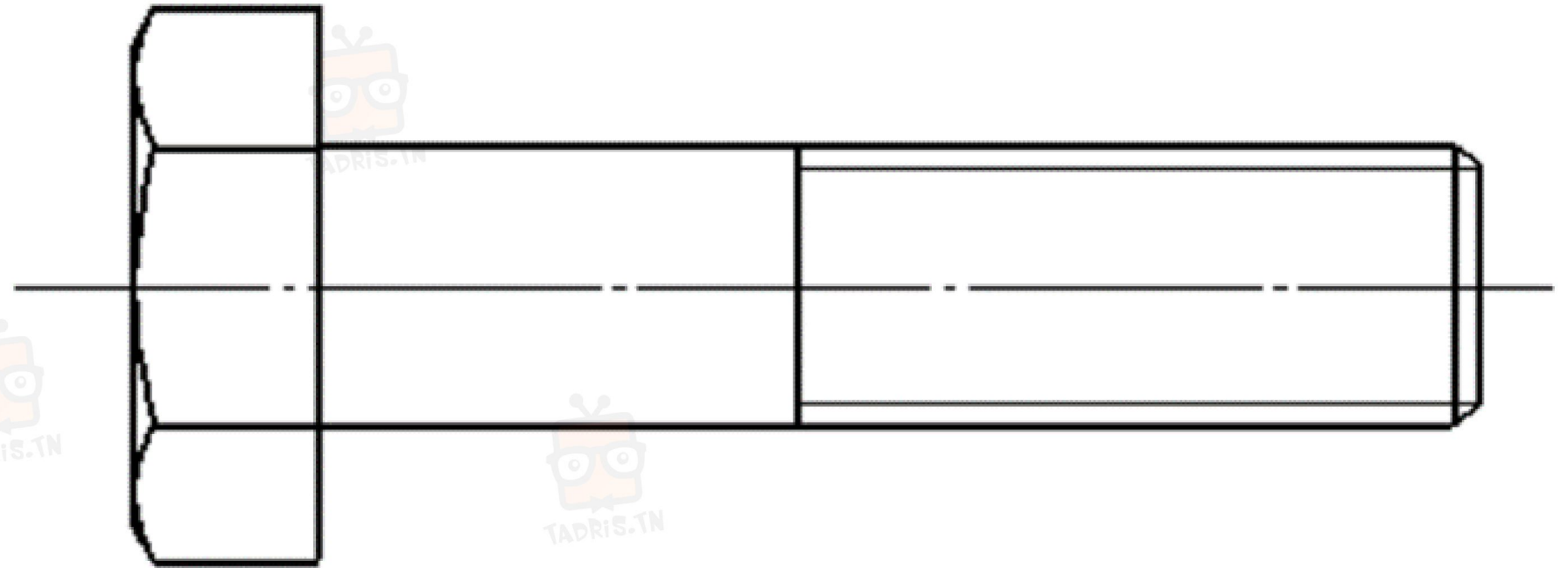
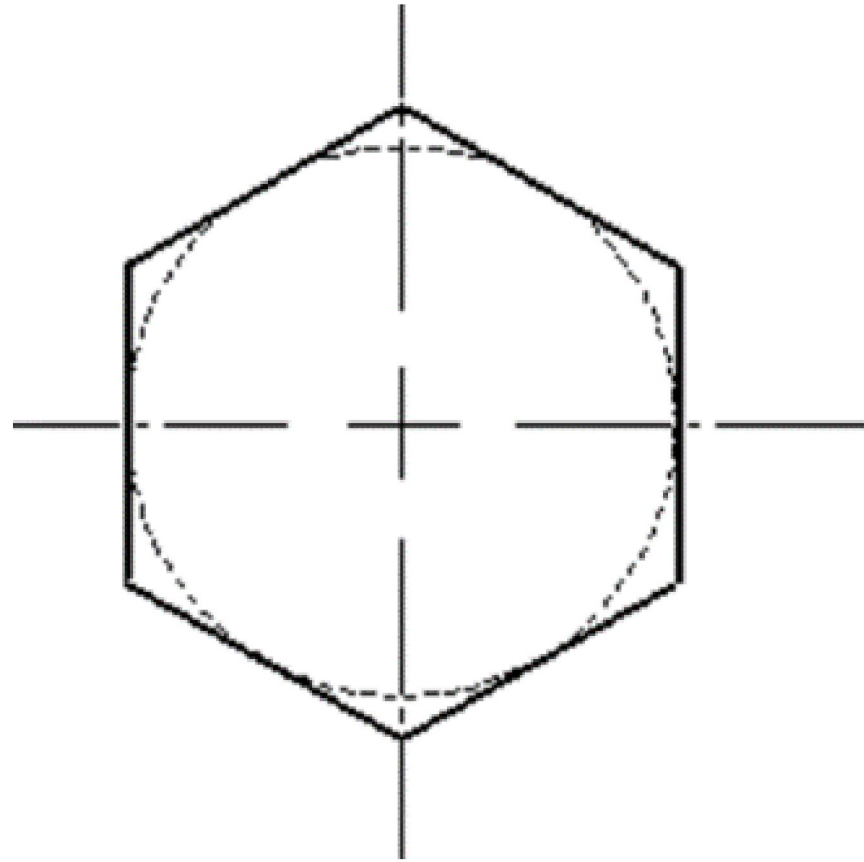




10. ضع علامة أمام الاجابة الصحيحة بذكر المقطع المناسب للقطاع C-C:



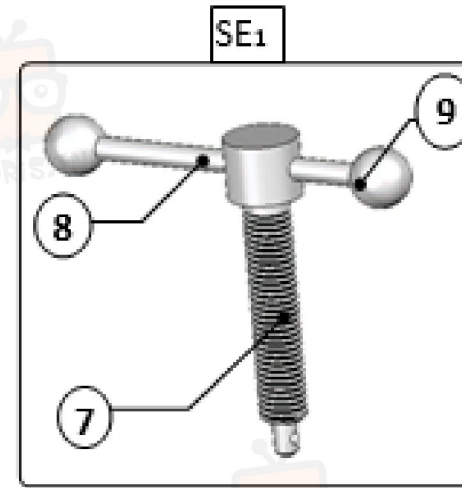
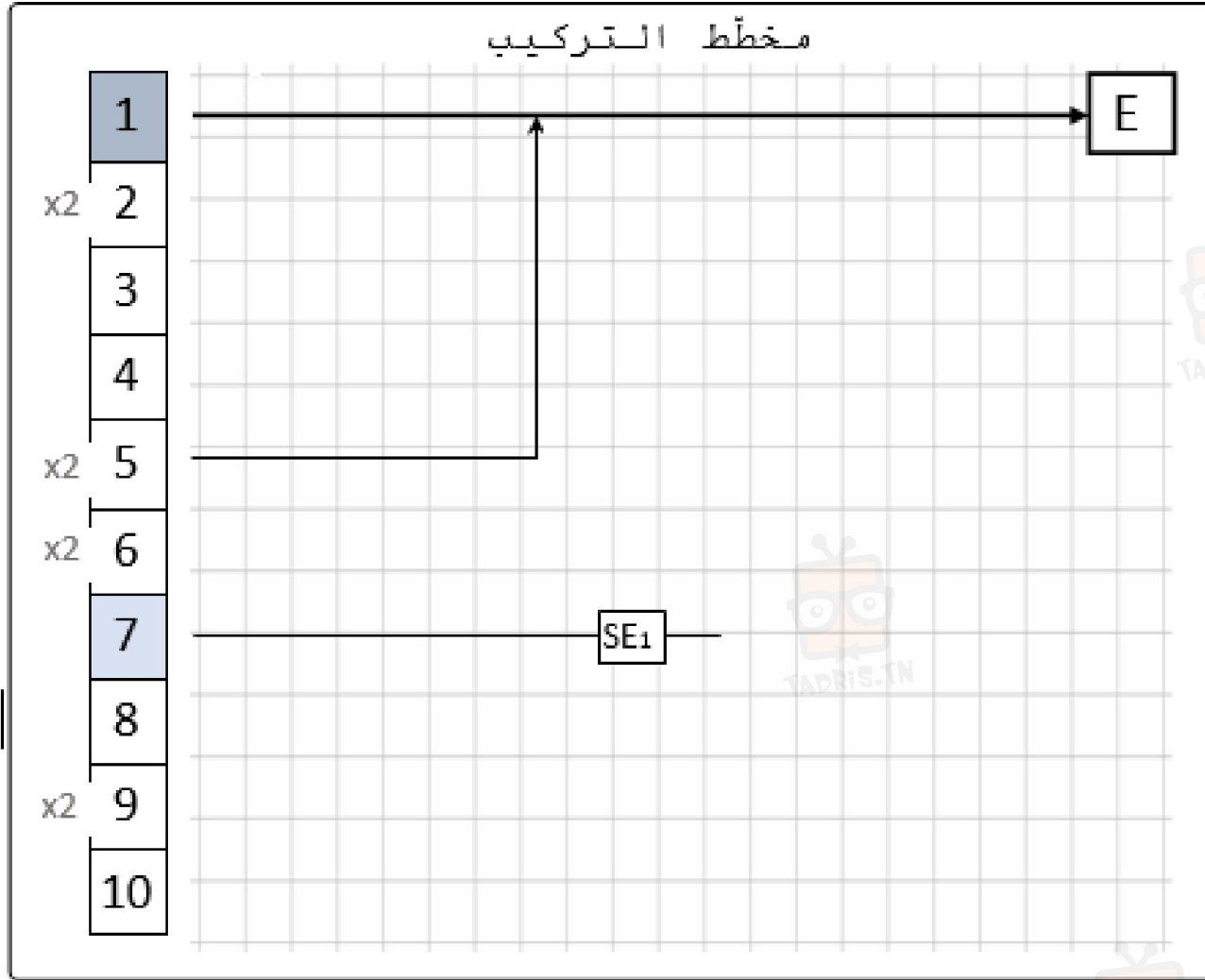
11. أتم رسم المسقط اليميني للبرغي مع ترقيم : ① طول البرغي ② طول اللولب ③ قطر اللولب :



في دارك... إتهن على قرابتة إصغارك

www.Tadris.TN 55.635.666 26.222.159





## نشاط 2 : التفكيك و التركيب:

1- أتمم مخطط التركيب لهذا المنتج



في دارك... إتهن على قرابتة إصغارك



الأدوات	مراحل التفكيك									
	1	2	3	4	5	6	7	8	9	10
مطرقة + منقاط + ملزمة	X									
		X								
مفتاح ملزمة			X							
15مفتاح تسوكة				X						
					X					
						X				
مفتاح ملزمة							X			
								X		
									X	
										X

أرقام القطع

جدول التفكيك

2- أتم جدول التفكيك لهذا المنتج:



في دارك... إتهنح على قرابت إصغارك

